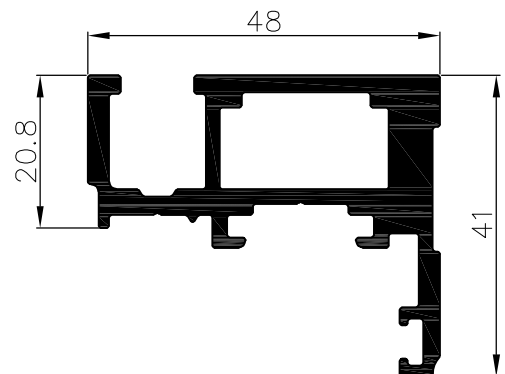
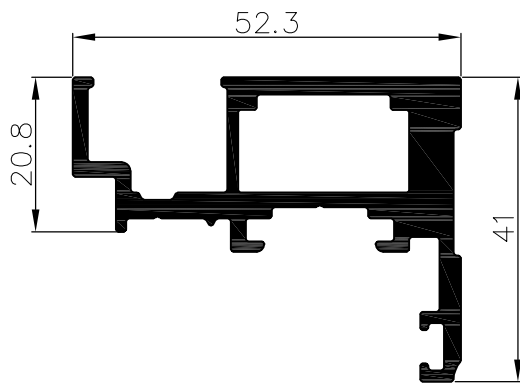


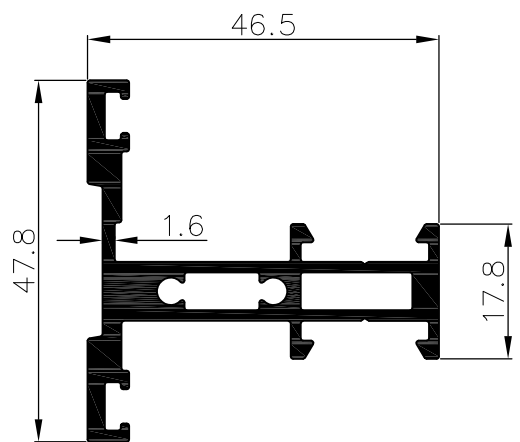
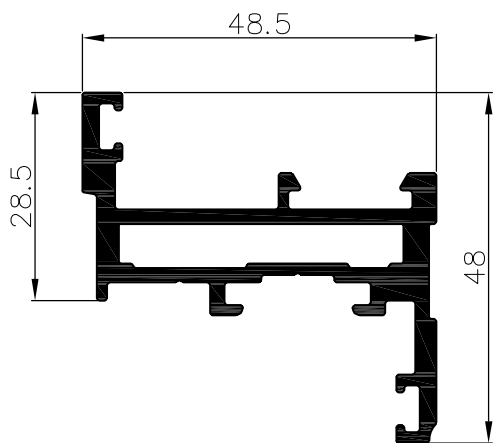
0.998	משקל ק"ג/מ"א	משקוף למונבלונק חשמלי		
4.0	cm ⁴ Ixx	30.5	היקף חיצוני ס"מ	011182
9.5	cm ⁴ Iyy	8.8	היקף פנימי ס"מ	

0.921	משקל ק"ג/מ"א	משקוף לחלון דרה קיפ		
2.9	cm ⁴ Ixx	24.1	היקף חיצוני ס"מ	011184
9.3	cm ⁴ Iyy	8.8	היקף פנימי ס"מ	



1.261	משקל ק"ג/מ"א	כנף לחלון זככית בידורית		
4.3	cm ⁴ Ixx	26.2	היקף חיצוני ס"מ	011190
12.2	cm ⁴ Iyy	7.1	היקף פנימי ס"מ	

1.307	משקל ק"ג/מ"א	כנף לחלון זככית מונוליתית		
4.5	cm ⁴ Ixx	25.6	היקף חיצוני ס"מ	011183
11.8	cm ⁴ Iyy	7.0	היקף פנימי ס"מ	



1.112	משקל ק"ג/מ"א	כנף נדלית פתיחה פנימה		
3.5	cm ⁴ Ixx	26.9	היקף חיצוני ס"מ	011185
12.0	cm ⁴ Iyy	9.0	היקף פנימי ס"מ	

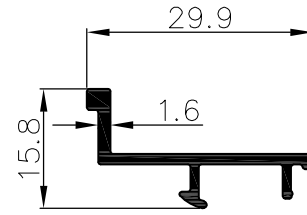
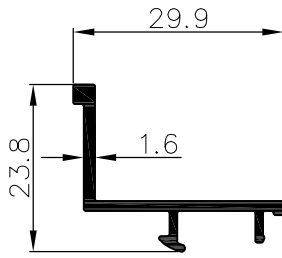
1.004	משקל ק"ג/מ"א	חציץ לא סמסר		
3.6	cm ⁴ Ixx	26.2	היקף חיצוני ס"מ	011181
8.9	cm ⁴ Iyy	8.2	היקף פנימי ס"מ	



גרסה 3.2015
מס. עמוד B103-05-010
מס. קובץ 195B10301

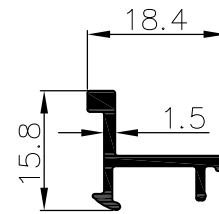
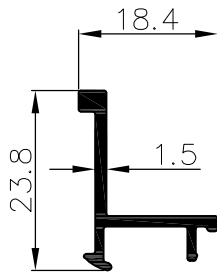
אינדקס פרופילים 1:1

B103



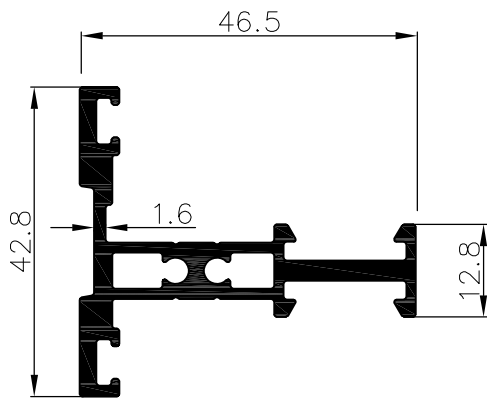
0.229	משקל ק"ג/מ"א	סרגל לקבוע זכוכית מונוכרומטית		
0.3	cm ⁴ Ixx	11.8	היקף חיצוני ס"מ	011187
0.7	cm ⁴ Iyy	---	היקף פנימי ס"מ	

0.194	משקל ק"ג/מ"א	סרגל לכנף זכוכית מונוכרומטית		
0.86	cm ⁴ Ixx	10.2	היקף חיצוני ס"מ	011186
6.1	cm ⁴ Iyy	---	היקף פנימי ס"מ	

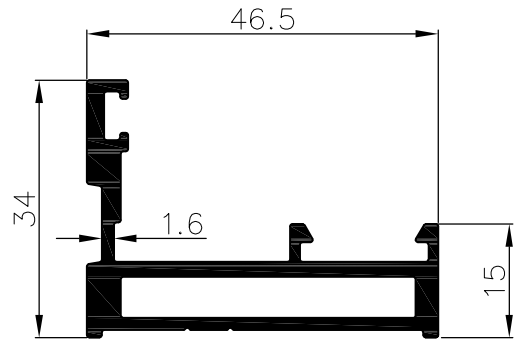


0.184	משקל ק"ג/מ"א	סרגל לקבוע זכוכית בידודית		
0.3	cm ⁴ Ixx	9.5	היקף חיצוני ס"מ	011188
0.2	cm ⁴ Iyy	---	היקף פנימי ס"מ	

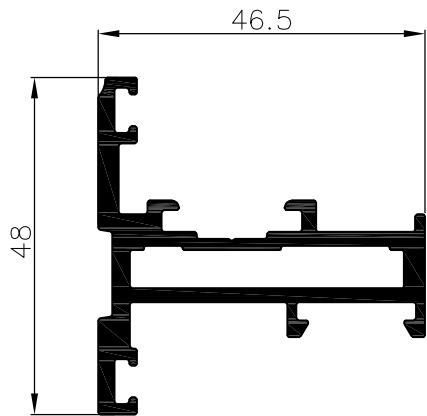
0.151	משקל ק"ג/מ"א	כנף לחלוו זכוכית בידודית		
0.1	cm ⁴ Ixx	7.9	היקף חיצוני ס"מ	011189
0.1	cm ⁴ Iyy	---	היקף פנימי ס"מ	



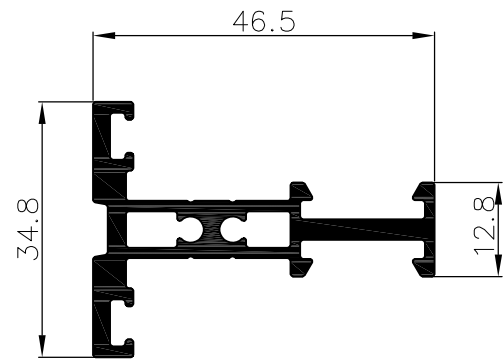
0.863	משקל ק"ג/מ"ר	חציץ לא סימטרי		
2.6	cm ³ Ixx	24.3	היקף חיצוני ס"מ	011244
7.3	cm ³ Iyy	5.9	היקף פנימי ס"מ	



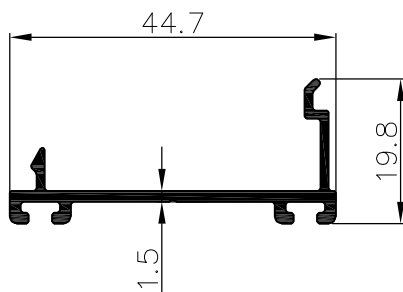
0.821	משקל ק"ג/מ"ר	משקוף		
2.3	cm ³ Ixx	20.2	היקף חיצוני ס"מ	011243
8.0	cm ³ Iyy	8.8	היקף פנימי ס"מ	



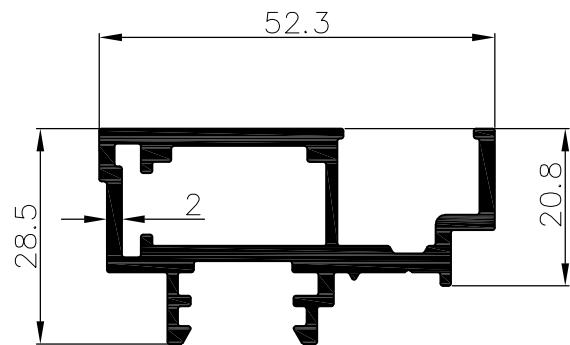
1.066	משקל ק"ג/מ"ר	כנף נדלית פתיחה החוצה		
3.7	cm ³ Ixx	26.7	היקף חיצוני ס"מ	011253
10.1	cm ³ Iyy	9.0	היקף פנימי ס"מ	



0.821	משקל ק"ג/מ"ר	חציץ סימטרי		
1.4	cm ³ Ixx	25.6	היקף חיצוני ס"מ	011245
7.0	cm ³ Iyy	7.0	היקף פנימי ס"מ	



0.317	משקל ק"ג/מ"ר	תוספת לתחתון דלת		
0.2	cm ³ Ixx	16.7	היקף חיצוני ס"מ	011247
2.9	cm ³ Iyy	---	היקף פנימי ס"מ	



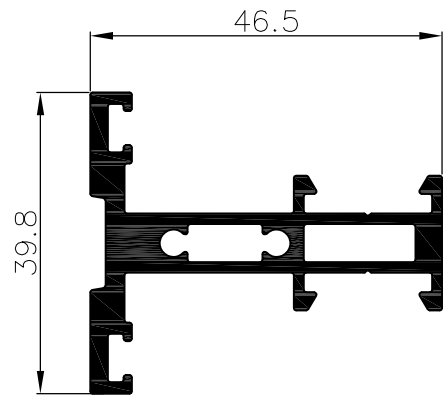
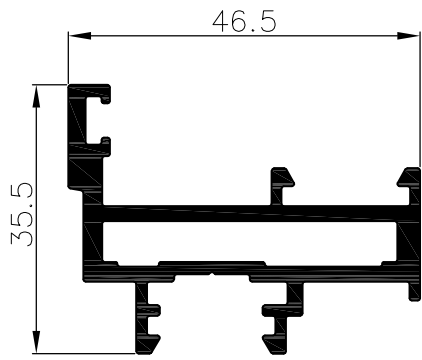
1.004	משקל ק"ג/מ"ר	כנף שנייה לחלון זמכית בידודית		
3.6	cm ³ Ixx	26.2	היקף חיצוני ס"מ	011246
8.9	cm ³ Iyy	8.2	היקף פנימי ס"מ	



גרסה 3.2015
מס. עמוד B103-05-030
מס. קובץ 195B10302

אינדקס פרופילים 1:1

B103

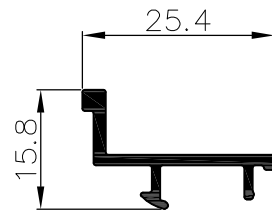
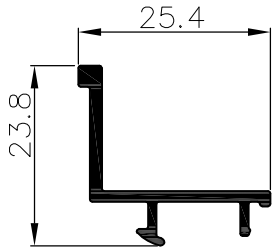


0.904	משקל ק"ג/מ"א	כנף שנייה לדלת פתיחה החוצה	
1.9	cm ² Ixx	23.5	היקף חיצוני ס"מ
7.9	cm ² Iyy	9	היקף פנימי ס"מ

011254

0.963	משקל ק"ג/מ"א	חציץ סימטרי	
2.2	cm ² Ixx	24.5	היקף חיצוני ס"מ
9.0	cm ² Iyy	8.3	היקף פנימי ס"מ

011252

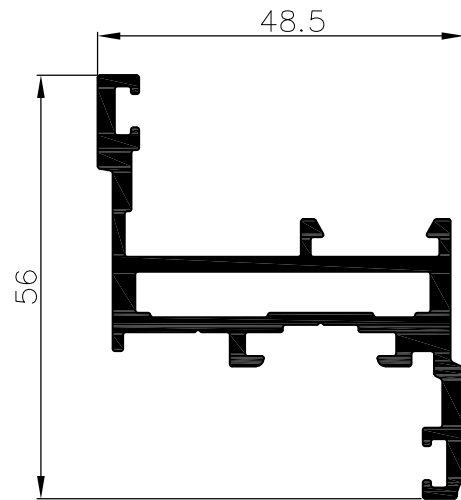


0.213	משקל ק"ג/מ"א	סרגל זיגג לזכוכית דקה עם רגל גב	
0.3	cm ² Ixx	11.0	היקף חיצוני ס"מ
0.5	cm ² Iyy	---	היקף פנימי ס"מ

011300

0.178	משקל ק"ג/מ"א	סרגל זיגג לזכוכית דקה	
0.08	cm ² Ixx	9.4	היקף חיצוני ס"מ
0.4	cm ² Iyy	---	היקף פנימי ס"מ

011299



1.098	משקל ק"ג/מ"א	כנף בלגי לדלת פתיחה פנימה	
5.5	cm ² Ixx	28.4	היקף חיצוני ס"מ
12.5	cm ² Iyy	9.0	היקף פנימי ס"מ

011301



גרסה 3.2015
מס. עמוד B103-05-040
מס. קובץ 195B10302

אינדקס פרופילים 1:1

B103