

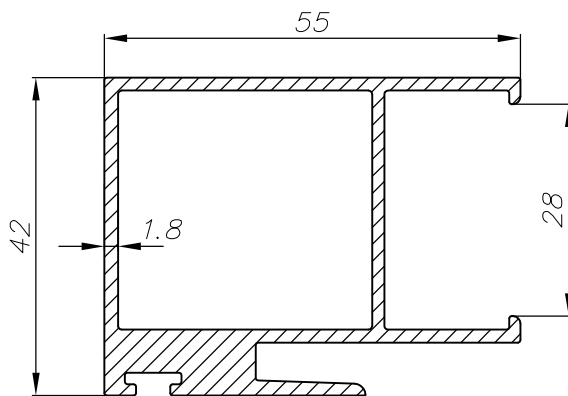
C22H

C22H-1-0513

דף מידע ליצרן מסי

לקוח נכבד,

אנו גאים להציג בפניך שולב חדש עם מרווח זיגוג 28 מ"מ למערכת הזדה C22H



נדרש מבלט ייחודי לביצוע פינויים, אותו ניתן להשיג

1.207	משקל ק"ג/מ"ר	שולב מרווח זיגוג 28 ק"מ	
33.8	cm <sup>4</sup> Ixx	27.3	היקף חיצוני ס"מ
49.8	cm <sup>4</sup> Iyy	13.0	היקף פנימי ס"מ

011048

מתאים לכנף רשת

